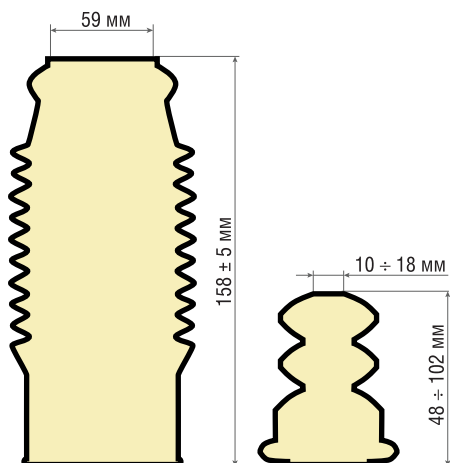


Для защиты рабочих элементов амортизаторов **ПЫЛЕЗАЩИТНЫЕ КОМПЛЕТЫ AD** ПРИМЕНИМЫ К 90% МОДЕЛЕЙ АВТОМОБИЛЕЙ



Пылезащитные комплекты AD эффективно защищают рабочие элементы амортизаторов от воздействия ударных нагрузок, дисперсных частиц (песка и пыли), влаги и дорожной грязи.

- Гофрированный пыльник амортизатора обеспечивает защиту:
 - поршневого штока амортизатора
 - сальника (уплотнительного узла)
- Отбойник (буфер сжатия) защищает клапанную систему амортизатора.

На основе технического анализа весь ассортимент составлен из **12 универсальных пылезащитных комплектов AD**, которые применимы для амортизаторов 90% моделей легковых автомобилей, эксплуатирующихся сегодня в России.

Специалисты любого розничного магазина автозапчастей или станции технического обслуживания, имея в наличии лишь 12 пылезащитных комплектов AD, с легкостью смогут подобрать именно тот комплект, который необходим покупателю (см. таблицы на обороте).

70 000 км пробега без проблем

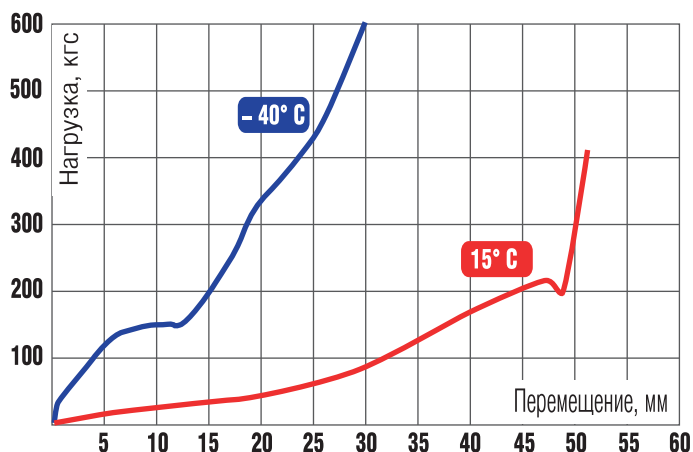
Пылезащитные комплекты AD произведены из стойких к механическим, температурным и химическим воздействиям термопластичных эластомеров. Благодаря чему, они отличаются долгим сроком службы и имеют следующие преимущества:

- **Высокая механическая прочность;**
- **Устойчивость к тяжелым и непрерывным нагрузкам;**
- **Высокая устойчивость к температурам в диапазоне от -55 °C; до +125 °C;**
- **Отличная стойкость к кислотам, щелочам, масло- и бензостойкость;**
- **Высокая озоно- и ультрафиолетовая стойкость.**



ГАРАНТИЯ ДОЛГОВЕЧНОЙ РАБОТЫ АМОРТИЗАТОРА

Долговечность амортизатора во многом зависит от состояния его клапанного узла и штока. Если в процессе эксплуатации шток амортизатора надежно не защищен и постоянно подвергается нежелательному загрязнению и воздействию влаги, то даже новый амортизатор быстро выйдет из строя. Чтобы этого не произошло, на амортизатор устанавливаются защитные комплекты. Старые пыльники, потерявшие свою эластичность в процессе эксплуатации, не могут обеспечить должной защиты рабочих элементов амортизатора и подлежат замене вместе с амортизатором.



Датаграмма деформирования отбойника при сжатии T=15°C и -40°C

Материал защитного комплекта AD подобран с учетом рекомендаций и технических требований к изделиям автомобильного назначения, заявленных автопроизводителями, а также на основании лабораторных испытаний и опытной эксплуатации. Защитный комплект AD выдержал серию испытаний на температурную стойкость, температурный предел хрупкости и ресурсную долговечность при нагрузочном сжатии.

По данным испытаний, отраженным в графике упругой характеристики, видно, что буфер сжатия марки AD сохраняет свою работоспособность в том числе и при очень низких температурах, свойственных для ряда регионов России.

- Пыльник выдерживает > **2 000 000** циклов сжатия без разрушения.
- Отбойник выдерживает > **1 000 000** циклов сжатия.

МОДЕЛЬ, МАРКА	ГОД ВЫПУСКА	ПЕРЕДНЯЯ ОСЬ				ЗАДНЯЯ ОСЬ			
		AD	ДЛЯ АМОРТИЗАТОРОВ КУВ		AD	ДЛЯ АМОРТИЗАТОРОВ КУВ			
			ЛЕВАЯ СТОРОНА	ПРАВАЯ СТОРОНА		ЛЕВАЯ СТОРОНА	ПРАВАЯ СТОРОНА		
CHEVROLET									
AVEO (T200, T250) 1.2 - 1.5	2006/01 -	404 106 000	333418	333417	404 401 000	343423, 443399	343423, 443399		
CRUZE (J300) 1.6 - 1.8	2009/05 -	-	-	-	404 401 000	348032	348032		
LACETTI (J200) 1.4 - 2.0	2005/03 -	404 106 000	339030	339029	404 206 000	333420	333419		
DAEWOO									
MATIZ (KLYA) 0.8 - 1.0	1998/09 -	404 104 000	332101, 632117	332100, 632116	-	343304, 443301	343304, 443301		
NEXIA (KLETN) 1.5	1995/02 - 1997/08	404 206 000	365501, 375009, 665036	365501, 375009, 665036	-	343047, 443135, 243014	343047, 443135, 243014		
FORD									
C-MAX 1.6 - 1.8TDCI / 1.8-2.0	2007/02 -	404 106 000	334841, 333710	334840, 333709	-	343413	343413		
FIESTA V 1.0 - 1.6	2001/11 -	404 106 000	333384, 333401	333383, 333400	404 401 000	553308	553308		
FOCUS I 1.4 - 2.0	1998/10 - 2005/03	-	333709	333709	404 401 000	343290, 333710	343290, 333710		
FOCUS II 1.6 - 2.0	2005/04 -	404 106 000	334839, 33484	334838, 33484	-	343413	343413		
HONDA									
CIVIC VIII (FD, FA) 1.8	2005/09 -	404 106 000	339203, 339075	339074, 339202	-	343460, 343479	343460, 343479		
CR-V I (RD) 2.0	1999/04 - 2002/02	404 101 000	341260	341260	404 101 000	341261	341261		
HYUNDAI									
ACCENT (LC) 1.3 - 1.6	2000/09 -	404 106 000	323053, 333305	323052, 333304	404 404 000	332109, 322033	332108, 322032		
ACCENT (MC) 1.4 - 1.6	2005/03 -	404 206 000	333517	333516	404 401 000	348002	348002		
ELANTRA (HD) 1.6 - 2.0	2006/06 -	-	338023	338022	404 401 000	349085	349085		
KIA									
CERATO (LD) 1.5 - 2.0	2004/03 -	404 106 000	333491	333490	404 306 000	333493	333492		
PICANTO (BA) 1.0 - 1.1	2004/04 -	404 104 000	332501	332500	404 301 000	343405	343405		
RIO II (JB) 1.4 - 1.6	2005/03 -	404 206 000	333517	333516	404 401 000	348007	348007		
MAZDA									
3 (BK) 1.4 - 2.0	2004/02 -	404 106 000	334701	334700	404 401 000	343412	343412		
6 (GG) 1.8 - 2.3	2002/02 - 2005/03	404 101 000	341333, 341352	341332, 341351	-	344363	344363		
MITSUBISHI									
LANCER IX (CSA) 1.6 - 2.0	2003/09 - 2007/06	404 106 000	334420	334420	404 101 000	341368	341368		
LANCER X (CSA) 1.5 - 2.0	2008/06 -	404 306 000	339083, 339105, 339118	339082, 339104, 339117	404 101 000	341425, 341444, 341455	341425, 341444, 341455		
OUTLANDER II (CWV) 2.0 - 3.0	2006/11 -	404 106 000	339081, 339125	339080, 339124	-	341454	341454		
NISSAN									
ALMERA II (N16) 1.6 - 2.0	2002/10 -	404 106 000	323062, 333311	323061, 333310	404 101 000	341282, 351028	341282, 351028		
NOTE (E11) 1.4 - 1.6	2006/03 -	404 106 000	333748	333747	404 201 000	343810	343810		
PRIMERA (P12) 1.6 - 2.2	2002/01 -	404 206 000	331015	331014	-	341325	341325		
QASHQAI / QASHQAI +2 (J10, J10) 1.5 - 2.5	2007/02 -	404 106 000	339197	339196	-	349078, 349079	349078, 349079		
TEANA I (J31) 2.0 - 3.5	2003/10 - 2008/06	404 206 000	334404	334403	-	344444	344444		
OPEL									
ASTRA H 1.2 - 2.0	2005/08 -	404 106 000	339703	339702	-	344445	344446		
ZAFIRA (A05) 1.6 - 2.2	2005/07 -	404 106 000	339703	339702	-	349018	349018		
PEUGEOT									
206 (2A/C) 1.4 - 2.0	1998/09 -	404 206 000	323055, 333730, 633730	323054, 333729, 633729	-	341249, 341250, 441110	341249, 341250, 441110		
207 (WA, WC) 1.4 - 1.6	2007/02 -	404 106 000	339708	339707	-	349020	349020		
RENAULT									
LOGAN (LS) 1.4 - 1.6	2004/09 -	404 206 000	333741	333741	404 401 000	343418	343418		
SANDERO/STEPWAY 1.4 - 1.6	2009/02 -	404 206 000	333741	333741	404 401 000	343418	343418		
SKODA									
FABIA 1.2 - 2.0	2006/12 -	404 106 000	334835, 324702, 334868, 333872	334835, 324702, 334868, 333872	404 301 000	343328, 353025, 343348	343328, 353025, 343348		
OCTAVIA (1Z3) 1.4 - 2.0	2007/06 -	404 206 000	324703, 325700, 334834, 335808	324703, 325700, 334834, 335808	404 101 000	344459, 354006	344459, 354006		
SUZUKI									
SX4 (GY) 1.5 - 1.9	2006/06 -	404 106 000	333752, 333754	333751, 333753	-	343811	343811		
VITARA/GRAND VITARA II (JT) 1.6 - 2.7	2005/09 -	404 306 000	334465	334464, 334834, 324703, 335808, 325700	-	343435	343435		
TOYOTA									
COROLLA (ZZE12, NDE12, ZDE12) 1.4 - 2.0	2002/01 -	404 206 000	324701, 334818	324700, 334817	404 201 000	341816, 351701	341816, 351701		
RAV 4 III (ACA3, ACE, ALA3, GSA3, ZSA3) 2.0 - 2.4	2006/03 -	404 106 000	339032	339031	-	349024	349024		
VOLKSWAGEN									
GOLF V (1K1) 1.4 - 2.0	2003/10 -	404 206 000	334834, 324703, 335808, 325700	334834, 324703, 335808, 325700	404 101 000	344459, 354006	344459, 354006		
GOLF VI (5K1) 1.2 - 2.0	2008/10 -	404 206 000	335808, 334834	335808, 334834	404 101 000	344459	344459		
JETTA III (1K2) 1.4 - 2.5	2006/07 -	404 206 000	324703, 325700, 334834, 335808	324703, 325700, 334834, 335808	404 101 000	344459, 354006	344459, 354006		
POLO (9N) 1.2 - 1.9	2007/05 -	404 106 000	334835, 334969, 333872, 324702	334835, 334969, 333872, 324702	404 301 000	343328, 353025	343328, 353025		

* ИНФОРМАЦИЯ, ПРЕДСТАВЛЕННАЯ В ТАБЛИЦЕ ЯВЛЯЕТСЯ СПРАВОЧНОЙ. ДЛЯ ПОДБОРА ПЫЛЕЗАЩИТНЫХ КОМПЛЕКТОВ AD ДЛЯ АВТОМОБИЛЕЙ, НЕ УКАЗАННЫХ В ДАННОЙ ТАБЛИЦЕ, ВОСПОЛЬЗУЙТЕСЬ ЭЛЕКТРОННЫМ ON-LINE КАТАЛОГОМ АДРОС, ДОСТУПНЫМ НА ПОРТАЛЕ КОМПАНИИ-ПАРТНЕРА ГРУППЫ АД RUSSIA

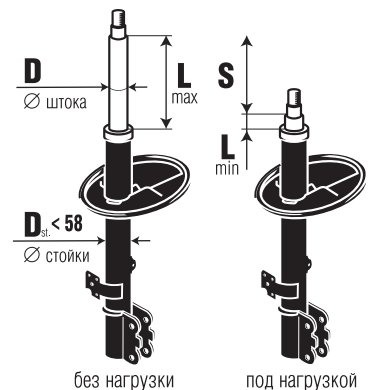
Правила подбора Пылезащитного комплекта AD

Основой каждого универсального комплекта AD является отбойник (буфер сжатия). Чтобы определить какой отбойник требуется покупателю, необходимо определить: **1. Рабочую длину штока (ход) амортизатора; 2. Диаметр штока амортизатора** Исходя из полученных данных, выбрать необходимый комплект по приведенной ниже таблице.

Примечание: Если минимальная длина штока больше 1/3 длины отбойника, необходимо применять отбойник следующего типа:

- вместо **404 101 000** применять **404 201 000**
- вместо **404 201 000** применять **404 301 000**
- вместо **404 301 000** применять **404 401 000**

Номер AD	Ход штока S, мм	Диаметр штока, мм	Внутр. Ø отбойника, мм	Длина отбойника, мм	Длина пыльника, мм	Внутр. Ø юбки пыльника, мм	Длина комплекта в сборе, мм
404 101 000	L < 175	10,11,12,13	10	48	158±5	59	191±5
404 104 000	L < 175	15,16,18	14	48	158±5	59	191±5
404 106 000	L < 175	20,22,25	18	48	158±5	59	191±5
404 201 000	175 < L < 195	10,11,12,13	10	66	158±5	59	209±5
404 204 000	175 < L < 195	15,16,18	14	66	158±5	59	209±5
404 206 000	175 < L < 195	20,22,25	18	66	158±5	59	209±5
404 301 000	195 < L < 215	10,11,12,13	10	84	158±5	59	227±5
404 304 000	195 < L < 215	15,16,18	14	84	158±5	59	227±5
404 306 000	195 < L < 215	20,22,25	18	84	158±5	59	227±5
404 401 000	215 < L < 235	10,11,12,13	10	102	158±5	59	245±5
404 404 000	215 < L < 235	15,16,18	14	102	158±5	59	245±5
404 406 000	215 < L < 235	20,22,25	18	102	158±5	59	245±5



Пылезащитные комплекты AD на амортизаторы со штоками, длиной менее 120 мм и более 245 мм не применяются.

Узнайте больше на сайте www.adrussia.ru